

STIHL TS 410, 420 (4238)**Ersatzteilliste
Spare Parts List
Liste des pièces**

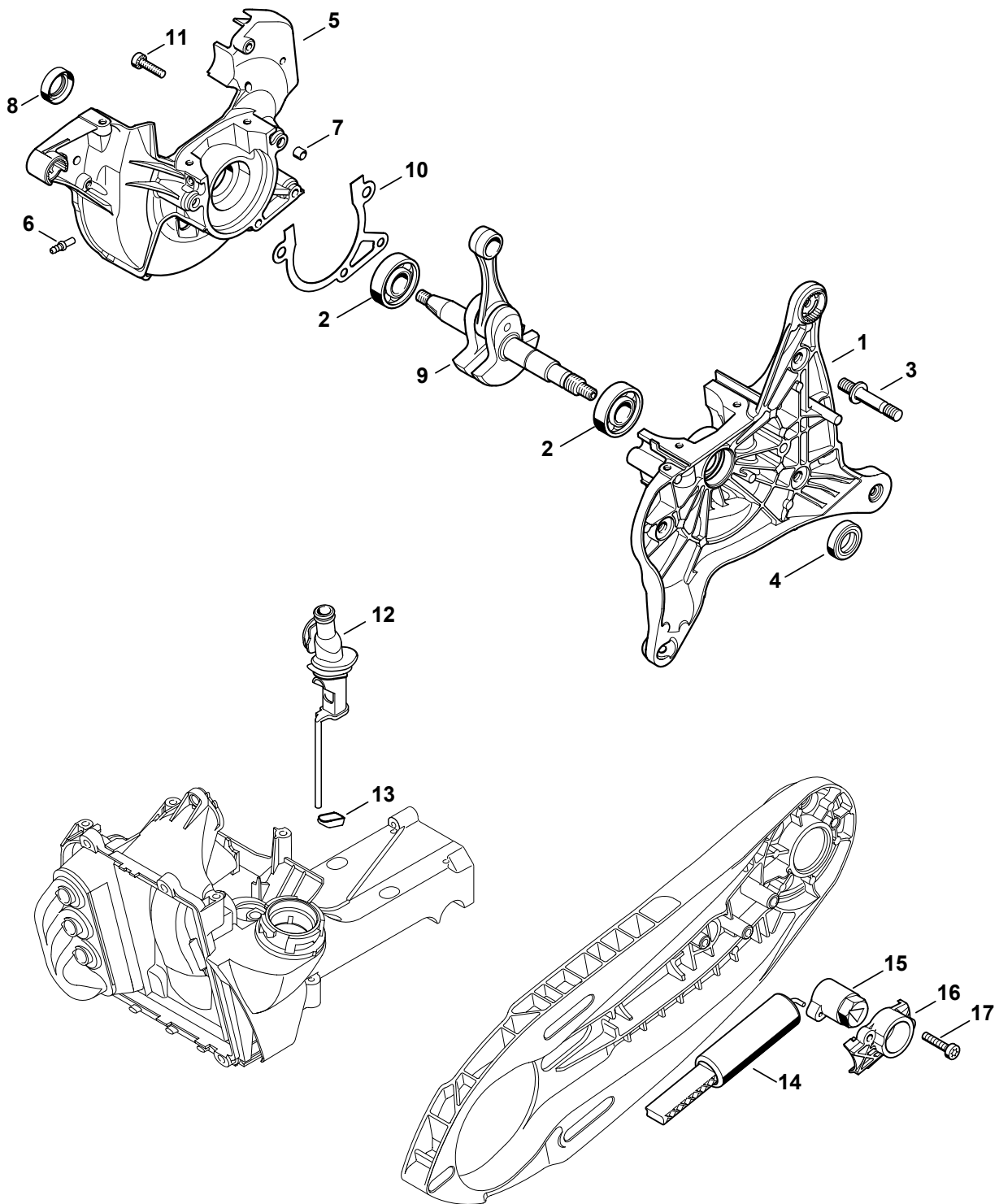
- A** Kurbelgehäuse
Crankcase
Carter de vilebrequin
- B** Zylinder, Schalldämpfer
Cylinder, Muffler
Cylindre, Silencieux
- C** Kupplung, Griffrohr
Clutch, Handlebar
Embrayage, Poignée tubulaire
- D** Anwerfvorrichtung
Rewind starter
Dispositif de lancement
- E** Tankgehäuse
Tank housing
Carter de réservoir
- F** Zündanlage
Ignition system
Dispositif d'allumage
- G** Vergaser C1Q-S118
Carburetor C1Q-S118
Carburateur C1Q-S118
- H** Luftfilter, Haube
Air filter, Shroud
Filtre à air, Capot
- J** Lager mit Schutz mit Wasseranschluss
Support with guard with water attachment
Palier avec pièce de protection avec
raccordement d'eau
- K** Anbausatz Räder
Wheel kit
Kit de montage de roues
- L** Druckwasserbehälter
Pressurized water tank
Réservoir d'eau sous pression
- M** Werkzeuge
Tools
Outils

Illustration A

Kurbelgehäuse

Crankcase

Carter de vilebrequin



370ET000 SC

Illustration A

Kurbelgehäuse

Crankcase

Carter de vilebrequin

Bild-Nr.	Teile-Nr.	St-Zahl	Benennung	Part Name	Désignation
1	4238 020 2901	1	Kurbelgehäusehälfte □ 2 - 4	Crankcase □ 2 - 4	Demi-carter de vilebrequin □ 2 - 4
2	9503 003 0351	1	Kugellager DIN625-15x36,3x11	Grooved ball bearing 15x36.3x11	Roulement rainuré à billes 15x36,3x11
3	0000 953 6606	3	Stiftschraube	Stud	Goujon fileté
4	9630 951 1696	1	WDR B15x26x7	Oil seal 15x26x7	Bague d'étanchéité 15x26x7
5	4238 020 2601	1	Kurbelgehäusehälfte, Lüfterseite □ 2, 6 - 8	Crankcase, fan side □ 2, 6 - 8	Demi-carter de vilebrequin, côté ventilateur □ 2, 6 - 8
6	0000 988 5211	1	Stutzen	Connector	Manchon
7	0000 988 8600	2	Hülse	Sleeve	Douille
8	9640 003 1570	1	WDR DIN3760-BS15x24x7	Oil seal 15x24x7	Bague d'étanchéité 15x24x7
9	4238 030 0400	1	Kurbelwelle	Crankshaft	Vilebrequin
10	4238 029 0500	1	Dichtung	Gasket	Joint
11	9022 371 1020	4	Schraube IS-M5x20-12.9	Spline screw IS-M5x20	Vis cylindrique IS-M5x20
12	4238 141 5400	1	Schlauch	Hose	Tuyau
13	4238 141 1800	1	Hülse	Sleeve	Douille
14	4238 660 0400	1	Spannvorrichtung	Belt tensioner	Système de tension
15	4224 664 2100	1	Spannhebel	Clamping lever	Levier de serrage
16	4224 664 4200	1	Deckel	Cover	Couvercle
17	9075 478 4159	2	Schraube IS-D5x24	Pan head self-tapping screw IS-D5x24	Vis cylindrique IS-D5x24
	4238 007 1003	1	Dichtungssatz (B) □ 4, 8, 10	Set of gaskets (B) □ 4, 8, 10	Jeu de joints (B) □ 4, 8, 10

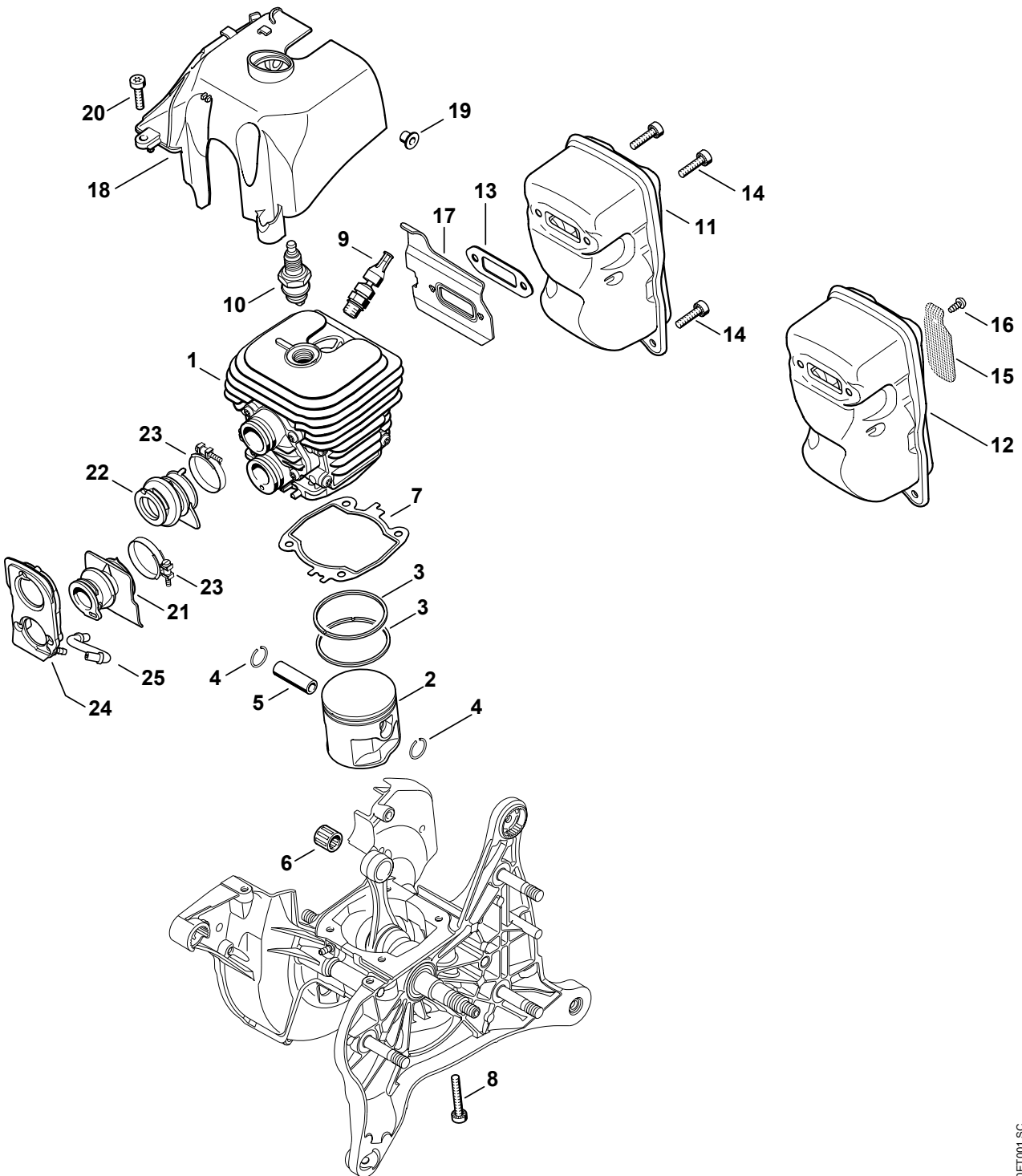
(1) TS 410, (2) TS 410-Z, (3) TS 420, (4) TS 420-Z

Illustration B

Zylinder, Schalldämpfer

Cylinder, Muffler

Cylindre, Silencieux



370ET001 SC

Illustration B

Zylinder, Schalldämpfer

Cylinder, Muffler

Cylindre, Silencieux

Bild-Nr.	Teile-Nr.	St-Zahl	Benennung	Part Name	Désignation
1	4238 020 1202	1	Zylinder mit Kolben Ø 50 mm □ 2 - 5	Cylinder with piston Ø 50 mm □ 2 - 5	Cylindre avec piston Ø 50 mm □ 2 - 5
2	4238 030 2003	1	Kolben Ø 50 mm □ 3 - 5	Piston Ø 50 mm □ 3 - 5	Piston Ø 50 mm □ 3 - 5
3	1128 034 3000	2	Verdichtungsring Ø 50x1,2 mm	Piston ring Ø 50x1.2 mm	Segment de piston Ø 50x1,2 mm
4	9463 650 1000	2	Sprengring DIN73130-C10	Snap ring 10	Jonc d'arrêt 10
5	4238 034 1500	1	Kolbenbolzen 10x6x32	Piston pin 10x6x32	Axe de piston 10x6x32
6	9512 003 2344	1	Nadelkranz 10x14x13	Needle cage 10x14x13	Cage à aiguilles 10x14x13
7	4238 029 2300	1	Zylinderdichtung	Cylinder gasket	Joint de cylindre
8	9022 371 1073	4	Schraube IS-M5x32-10.9	Spline screw IS-M5x32	Vis cylindrique IS-M5x32
9	4238 020 9400	1	Dekompressionsventil	Decompression valve	Soupape de décompression
10	1110 400 7005	1	Zündkerze Bosch WSR 6 F	Spark plug Bosch WSR 6 F	Bougie Bosch WSR 6 F
10	0000 400 7000	1	Zündkerze NGK BPMR7A	Spark plug NGK BPMR7A	Bougie NGK BPMR7A
11	4238 140 0610	1	Schalldämpfer (1,3) □ 13, 14, 17	Muffler (1,3) □ 13, 14, 17	Silencieux (1,3) □ 13, 14, 17
12	4238 140 0611	1	Schalldämpfer USDA Cert. I.D. 4238/01 USA, CDN, AUS, NZ (2,4) □ 13 - 17	Muffler USDA Cert. I.D. 4238/01 USA, CDN, AUS, NZ (2,4) □ 13 - 17	Silencieux USDA Cert. I.D. 4238/01 USA, CDN, AUS, NZ (2,4) □ 13 - 17
13	4238 149 0600	1	Auspuffdichtung	Exhaust gasket	Joint d'échappement
14	9022 371 1020	3	Schraube IS-M5x20-12.9	Spline screw IS-M5x20	Vis cylindrique IS-M5x20
15	4238 141 9000	1	Gitter USA, CDN, AUS, NZ (2,4)	Screen USA, CDN, AUS, NZ (2,4)	Grille USA, CDN, AUS, NZ (2,4)
16	9039 448 0656	1	Schraube M4x9,6 USA, CDN, AUS, NZ (2,4)	Self-tapping screw M4x9.6 USA, CDN, AUS, NZ (2,4)	Vis taraud M4x9,6 USA, CDN, AUS, NZ (2,4)
17	4238 141 3200	1	Kühlblech	Cooling plate	Tôle de refroidissement
18	4238 080 0900	1	Luftführungshaube □ 19	Air guide shroud □ 19	Capot de canalisation d'air □ 19
19	9991 003 5087	1	Hülse 7,5x6,8	Sleeve 7.5x6.8	Douille 7,5x6,8
20	9022 371 1020	2	Schraube IS-M5x20-12.9	Spline screw IS-M5x20	Vis cylindrique IS-M5x20
21	4238 141 2203	1	Krümmmer	Manifold	Coude
22	4238 141 2202	1	Krümmmer	Manifold	Coude
23	9771 021 2536	2	Spannschelle 30x5	Hose clamp 30x5	Collier de serrage 30x5
24	4238 140 2200	1	Flansch	Flange	Bride
25	0000 141 8600	1	Impulsschlauch	Impulse hose	Tuyau d'impulsions
	4238 007 1003	1	Dichtungssatz (B) □ 7, 13	Set of gaskets (B) □ 7, 13	Jeu de joints (B) □ 7, 13

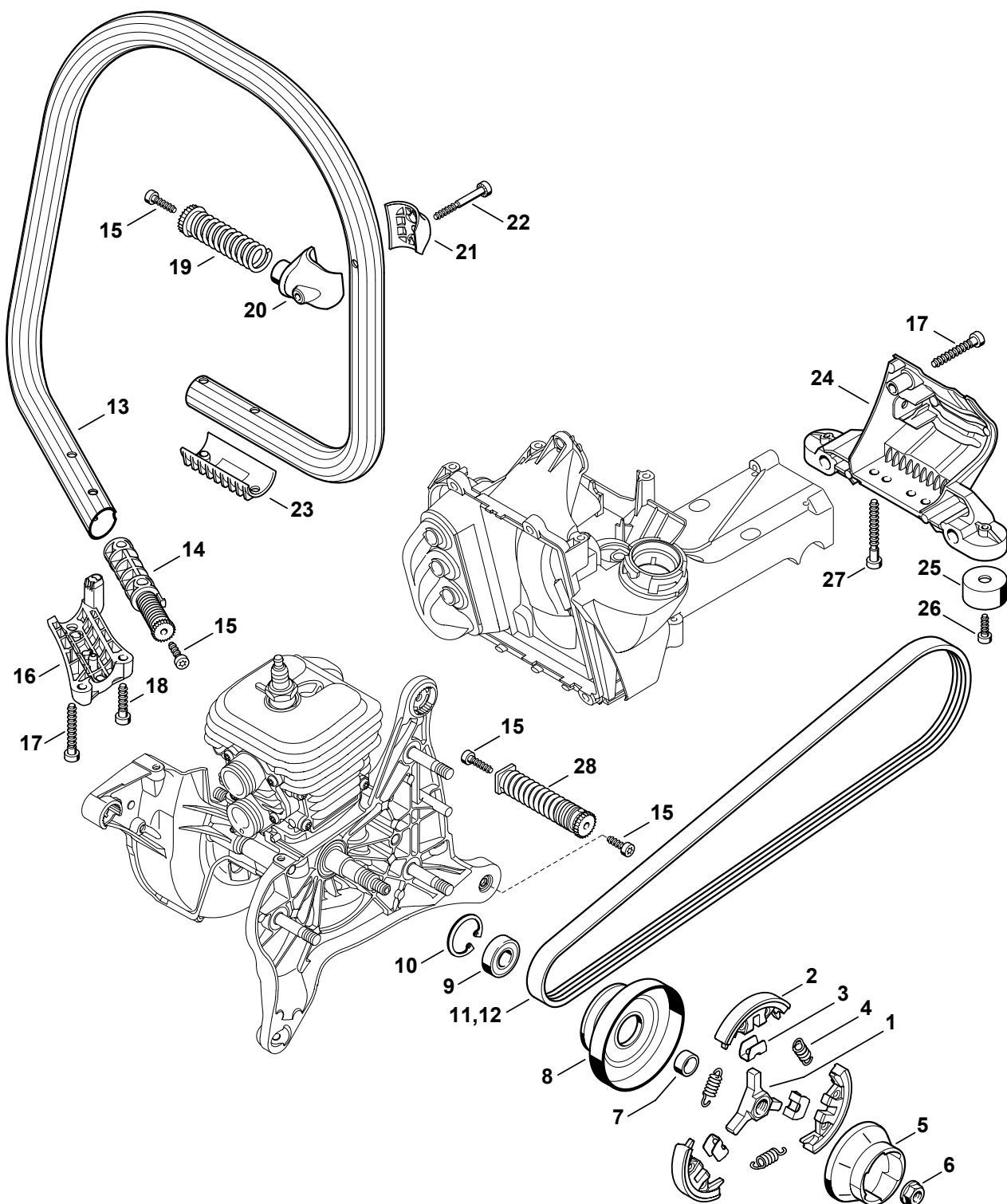
(1) TS 410, (2) TS 410-Z, (3) TS 420, (4) TS 420-Z

Illustration C

Kupplung, Griffrohr

Clutch, Handlebar

Embrayage, Poignée tubulaire



370ET002-SC

Illustration C

Kupplung, Griffrohr

Clutch, Handlebar

Embrayage, Poignée tubulaire

Bild-Nr.	Teile-Nr.	St.-Zahl	Benennung	Part Name	Désignation
	1125 160 2005	1	Kupplung □ 1 - 4	Clutch □ 1 - 4	Embrayage □ 1 - 4
1	1125 162 3202	1	Mitnehmer	Carrier	Entraîneur
2	1128 162 0806	3	Fliehgewicht	Clutch shoe	Masselotte
3	1128 162 3000	3	Halter	Retainer	Pièce de fixation
4	0000 997 5815	3	Zugfeder	Tension spring	Ressort de tension
5	4238 195 0600	1	Starterrad	Starter cup	Roue de lanceur
6	0000 955 0802	1	Bundmutter M8x1	Collar nut M8x1	Écrou à embase M8x1
7	0000 036 0200	1	Ring	Ring	Anneau
8	4238 760 8500	1	Riemenscheibe □ 9, 10	Poly V-belt pulley □ 9, 10	Poulie à courroie □ 9, 10
9	9503 003 5136	1	Kugellager DIN625-6001-2RS	Grooved ball bearing 6001-2RS	Roulement rainuré à billes 6001-2RS
10	9456 621 3100	1	Sicherungsring DIN472-28x1,2	Circlip 28x1.2	Circlip 28x1,2
11	9490 000 7901	1	Keilrippenriemen 5PJ740LB (1,2)	Poly V-belt, ribbed 5PJ740LB (1,2)	Courroie poly-V 5PJ740LB (1,2)
12	9490 000 7900	1	Keilrippenriemen 5PJ801LB (3,4)	Poly V-belt, ribbed 5PJ801LB (3,4)	Courroie poly-V 5PJ801LB (3,4)
13	4238 791 1700	1	Griffrohr	Handlebar	Poignée tubulaire
14	4238 790 8301	1	AV-Feder	AV-Spring	AV-Ressort
15	9074 478 4425	4	Schraube IS-P6x19	Pan head self-tapping screw IS-P6x19	Vis cylindrique IS-P6x19
16	4238 791 0910	1	Klemmschale	Clamp	Monture de serrage
17	9074 478 4705	2	Schraube IS-P6x40	Pan head self-tapping screw IS-P6x40	Vis cylindrique IS-P6x40
18	9074 478 4545	2	Schraube IS-P6x26,5	Pan head self-tapping screw IS-P6x26.5	Vis cylindrique IS-P6x26,5
19	4238 790 8302	1	AV-Feder	AV-Spring	AV-Ressort
20	4238 791 1900	1	Griffrohrhalter	Handlebar support	Crampon de tube de poignée
21	4238 791 0900	1	Klemmschale	Clamp	Monture de serrage
22	9075 478 4190	1	Schraube IS-D5x45	Pan head self-tapping screw IS-D5x45	Vis cylindrique IS-D5x45
23	4238 791 0905	1	Klemmschale	Clamp	Monture de serrage
	4238 790 7600	1	Stütze □ 24 - 26	Support □ 24 - 26	Support □ 24 - 26
24	4238 791 7601	1	Stütze	Support	Support
25	4205 790 9300	2	Gummipuffer	Rubber buffer	Amortisseur en caoutchouc
26	0000 951 1100	2	Schraube IS-D5x20	Screw IS-D5x20	Vis cylindrique IS-D5x20
27	9074 478 4706	2	Schraube IS-P6x50	Pan head self-tapping screw IS-P6x50	Vis cylindrique IS-P6x50
28	4238 790 8304	1	AV-Feder	AV-Spring	AV-Ressort

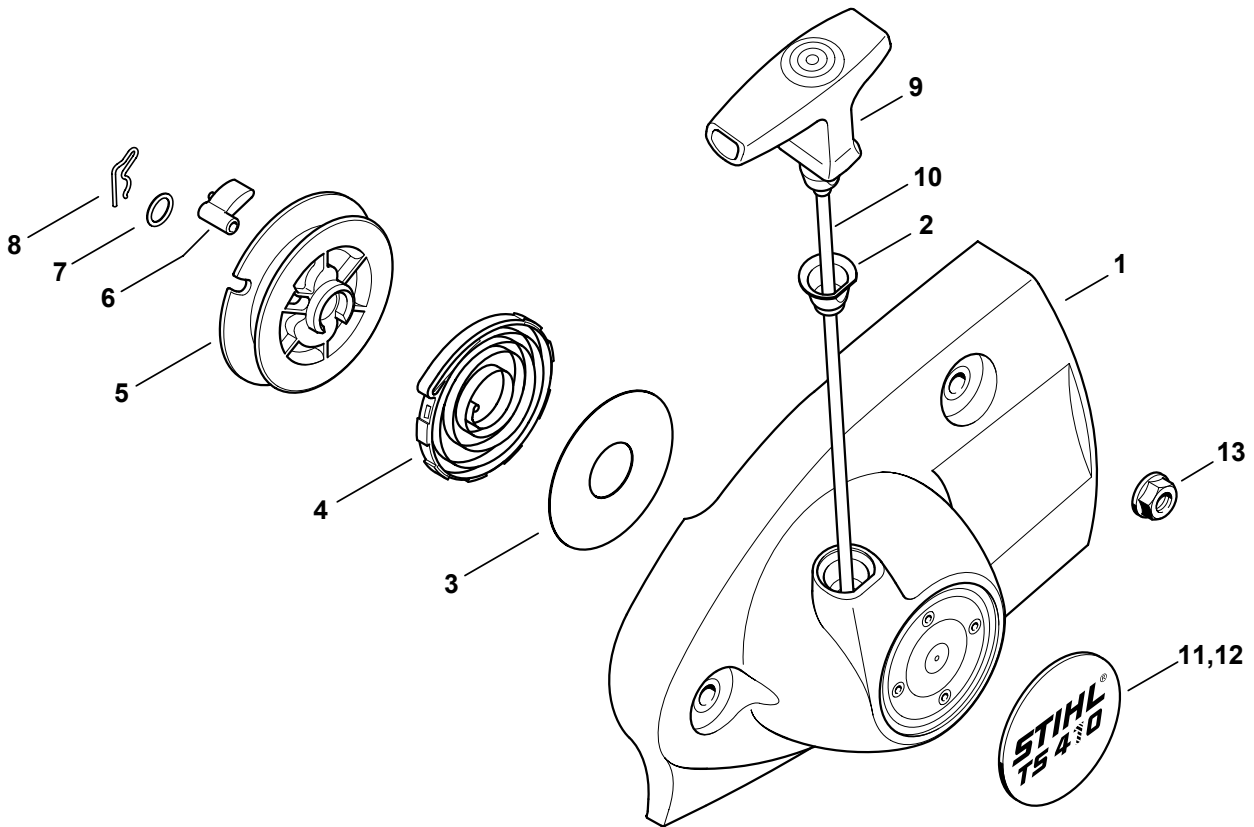
(1) TS 410, (2) TS 410-Z, (3) TS 420, (4) TS 420-Z

Illustration D

Anwerfvorrichtung

Rewind starter

Dispositif de lancement



370ET003 SC

Illustration D

Anwerfvorrichtung

Rewind starter

Dispositif de lancement

Bild-Nr.	Teile-Nr.	St-Zahl	Benennung	Part Name	Désignation
	4238 190 0300	1	Starterdeckel mit Anwerfvorrichtung □ 1 - 12	Starter cover with rewind starter □ 1 - 12	Couvercle de lanceur avec lanceur □ 1 - 12
1	4238 190 0401	1	Starterdeckel □ 2	Starter cover □ 2	Couvercle de lanceur □ 2
2	1110 084 9102	1	Buchse	Bushing	Douille
3	4238 195 9000	1	Scheibe	Washer	Rondelle
4	4282 190 0600	1	Rückholfeder	Rewind spring	Ressort de rappel
5	4223 190 1001	1	Seilrolle	Rope rotor	Poulie à câble
6	4116 195 7200	1	Klinke	Pawl	Cliquet
7	0000 958 0923	1	Scheibe	Washer	Rondelle
8	1118 195 3500	1	Feder	Spring	Ressort
9	0000 190 3414	1	Griff ElastoStart Ø 4,5 mm □ 10	Starter grip ElastoStart Ø 4.5 mm □ 10	Poignée ElastoStart Ø 4,5 mm □ 10
10	0000 190 2901	1	Anwerfseil Ø 4,5 mm	Starter rope Ø 4.5 mm	Câble de lancement Ø 4,5 mm
11	4238 967 1500	1	Typenschild TS 410 (1,2)	Model plate TS 410 (1,2)	Plaque matricule TS 410 (1,2)
12	4238 967 1501	1	Typenschild TS 420 (3,4)	Model plate TS 420 (3,4)	Plaque matricule TS 420 (3,4)
13	9220 260 1100	3	Mutter DIN6923-M8-8	Hexagon nut M8	Écrou à six pans M8

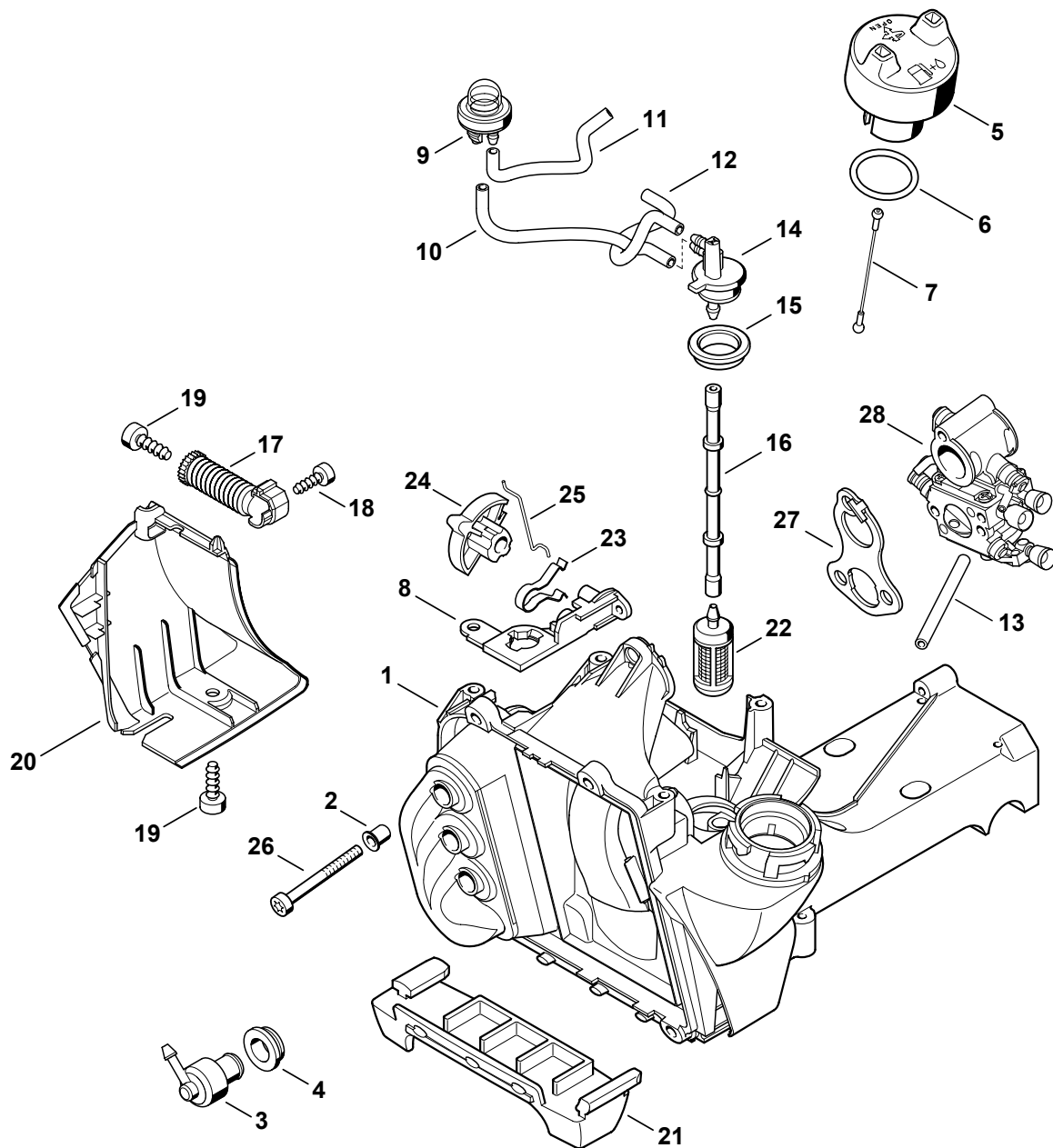
(1) TS 410, (2) TS 410-Z, (3) TS 420, (4) TS 420-Z

Illustration E

Tankgehäuse

Tank housing

Carter de réservoir



370ET004-SC

Illustration E

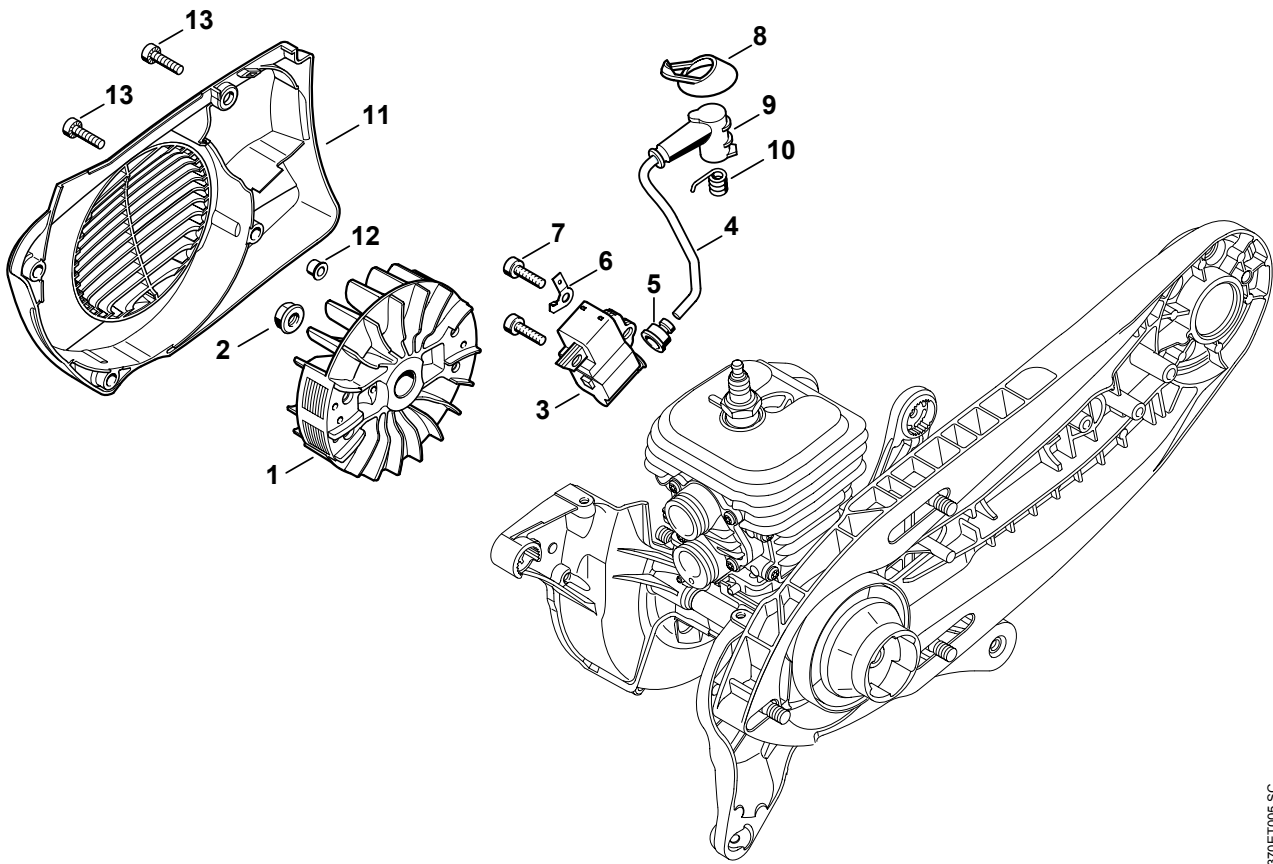
Tankgehäuse

Tank housing

Carter de réservoir

Bild-Nr.	Teile-Nr.	St-Zahl	Benennung	Part Name	Désignation
1	4238 350 0813	1	Tankgehäuse □ 1 - 22	Tank housing □ 1 - 22	Carter de réservoir □ 1 - 22
2	9443 825 7131	3	Niet DIN7339-7,5x1x9,1	Hollow rivet 7.5x1x9.1	Rivet tubulaire 7,5x1x9,1
3	4238 350 5800	1	Tanklüftung	Tank vent	Aération de réservoir
4	4223 353 9201	1	Tülle	Grommet	Douille
5	0000 350 0502	1	Tankverschluss □ 6, 7	Filler cap □ 6, 7	Bouchon de réservoir □ 6, 7
6	9645 948 2470	1	RDR A 23x3-NBR78	O-ring 23x3	Joint torique 23x3
7	0000 350 0905	1	Seil	Rope	Corde
8	4238 352 8201	1	Halter	Clamp	Crampon
9	4238 350 6201	1	Kraftstoffpumpe	Fuel pump	Pompe à carburant
10		1	Schlauch 3,1x5,7x127 mm (D)	Hose 3.1x5.7x127 mm (D)	Tuyau 3,1x5,7x127 mm (D)
11		1	Schlauch 3,1x5,7x93 mm (D)	Hose 3.1x5.7x93 mm (D)	Tuyau 3,1x5,7x93 mm (D)
12		1	Schlauch 3,1x5,7x130 mm (D)	Hose 3.1x5.7x130 mm (D)	Tuyau 3,1x5,7x130 mm (D)
13		1	Schlauch 3,1x5,7x102 mm (D)	Hose 3.1x5.7x102 mm (D)	Tuyau 3,1x5,7x102 mm (D)
	0000 930 2803	1	Schlauch 3,1x5,7 mm x 1 m (A,B)	Hose 3.1x5.7 mm x 1 m (A,B)	Tuyau 3,1x5,7 mm x 1 m (A,B)
	0712 923 8004	1	Schlauch 3,1x5,7 mm x 10 m (A,B)	Hose 3.1x5.7 mm x 10 m (A,B)	Tuyau 3,1x5,7 mm x 10 m (A,B)
14	4238 353 2701	1	Verbindungsstück	Connector	Pièce de raccordement
15	4238 353 9200	1	Tülle	Grommet	Douille
16	4238 358 7700	1	Schlauch	Hose	Tuyau
17	4238 790 8300	1	AV-Feder	AV-Spring	AV-Ressort
18	9074 477 4130	1	Schraube IS-P5x16	Pan head self-tapping screw IS-P5x16	Vis cylindrique IS-P5x16
19	9074 478 4425	2	Schraube IS-P6x19	Pan head self-tapping screw IS-P6x19	Vis cylindrique IS-P6x19
20	4238 141 6300	1	Luftführung	Air baffle	Défecteur d'air
21	4238 354 0100	1	Standfuß	Support foot	Pied
22	0000 350 3506	1	Saugkopf	Pickup body	Crépine d'aspiration
23	4238 121 2400	1	Blattfeder	Flat spring	Ressort à lame
24	4238 121 6100	1	Chokehebel	Choke lever	Levier de volet de démarrage
25	4238 185 1500	1	Chokegestänge	Choke rod	Tringlerie de volet de démarrage
26	9022 341 1220	3	Schraube IS-M5x48x22-10.9	Spline screw IS-M5x48	Vis cylindrique IS-M5x48
27	4238 129 0900	1	Dichtung	Gasket	Joint
28	4238 120 0600	1	Vergaser C1Q-S118	Carburetor C1Q-S118	Carburateur C1Q-S118
	4238 007 1003	1	Dichtungssatz (B) □ 27	Set of gaskets (B) □ 27	Jeu de joints (B) □ 27

(1) TS 410, (2) TS 410-Z, (3) TS 420, (4) TS 420-Z



370ET005 SC

Illustration F

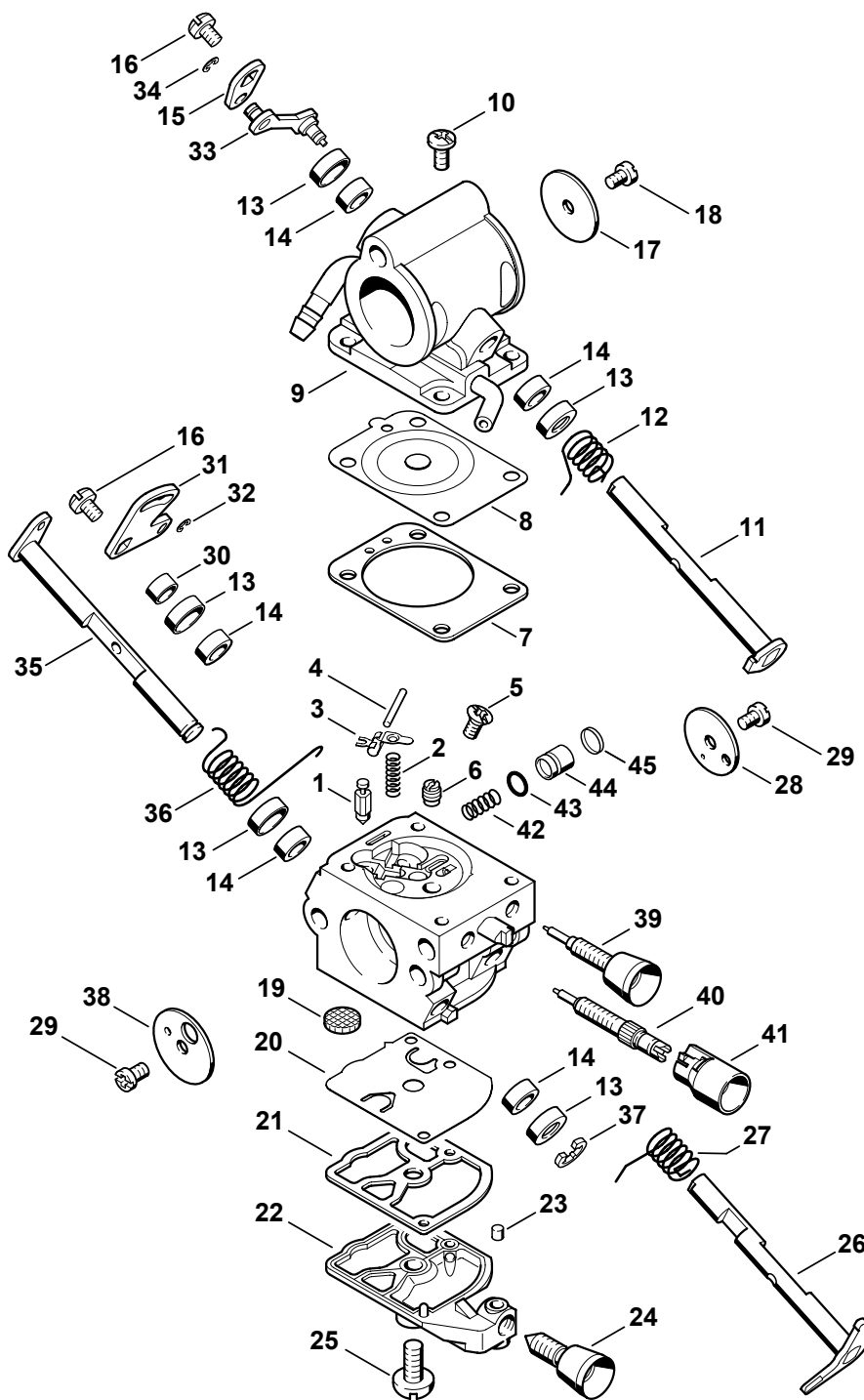
Zündanlage

Ignition system

Dispositif d'allumage

Bild-Nr.	Teile-Nr.	St-Zahl	Benennung	Part Name	Désignation
1	4238 400 1202	1	Schwungrad	Flywheel	Rotor
2	0000 955 0802	1	Bundmutter M8x1	Collar nut M8x1	Écrou à embase M8x1
3	4238 400 1301	1	Zündmodul □ 4, 5	Ignition module □ 4, 5	Module d'allumage □ 4, 5
4		1	Zündleitung 275 mm (D)	Ignition lead 275 mm (D)	Câble d'allumage 275 mm (D)
	0000 405 0600	1	Zündleitung 1 m (A,B)	Ignition lead 1 m (A,B)	Câble d'allumage 1 m (A,B)
	0000 930 2251	1	Zündleitung 10 m (A,B)	Ignition lead 10 m (A,B)	Câble d'allumage 10 m (A,B)
5	0000 989 1002	1	Schutztülle	Grommet	Douille de protection
6	4238 431 2100	1	Steckzunge	Connector tag	Languette enfichable
7	9022 341 1019	2	Schraube IS-M5x20-10.9	Spline screw IS-M5x20	Vis cylindrique IS-M5x20
8	4223 084 1600	1	Abdeckung	Cover	Recouvrement
9	1128 405 1000	1	Zündleitungsstecker	Spark plug boot	Contact de câble d'allumage
10	0000 998 0604	1	Schenkelfeder	Torsion spring	Ressort coudé
11	4238 080 3100	1	Lüfterdeckel □ 12	Fan cover □ 12	Couvercle de ventilateur □ 12
12	0000 963 0809	3	Buchse	Bushing	Douille
13	9022 371 1020	4	Schraube IS-M5x20-12.9	Spline screw IS-M5x20	Vis cylindrique IS-M5x20

(1) TS 410, (2) TS 410-Z, (3) TS 420, (4) TS 420-Z



370ET006 SC

Illustration G

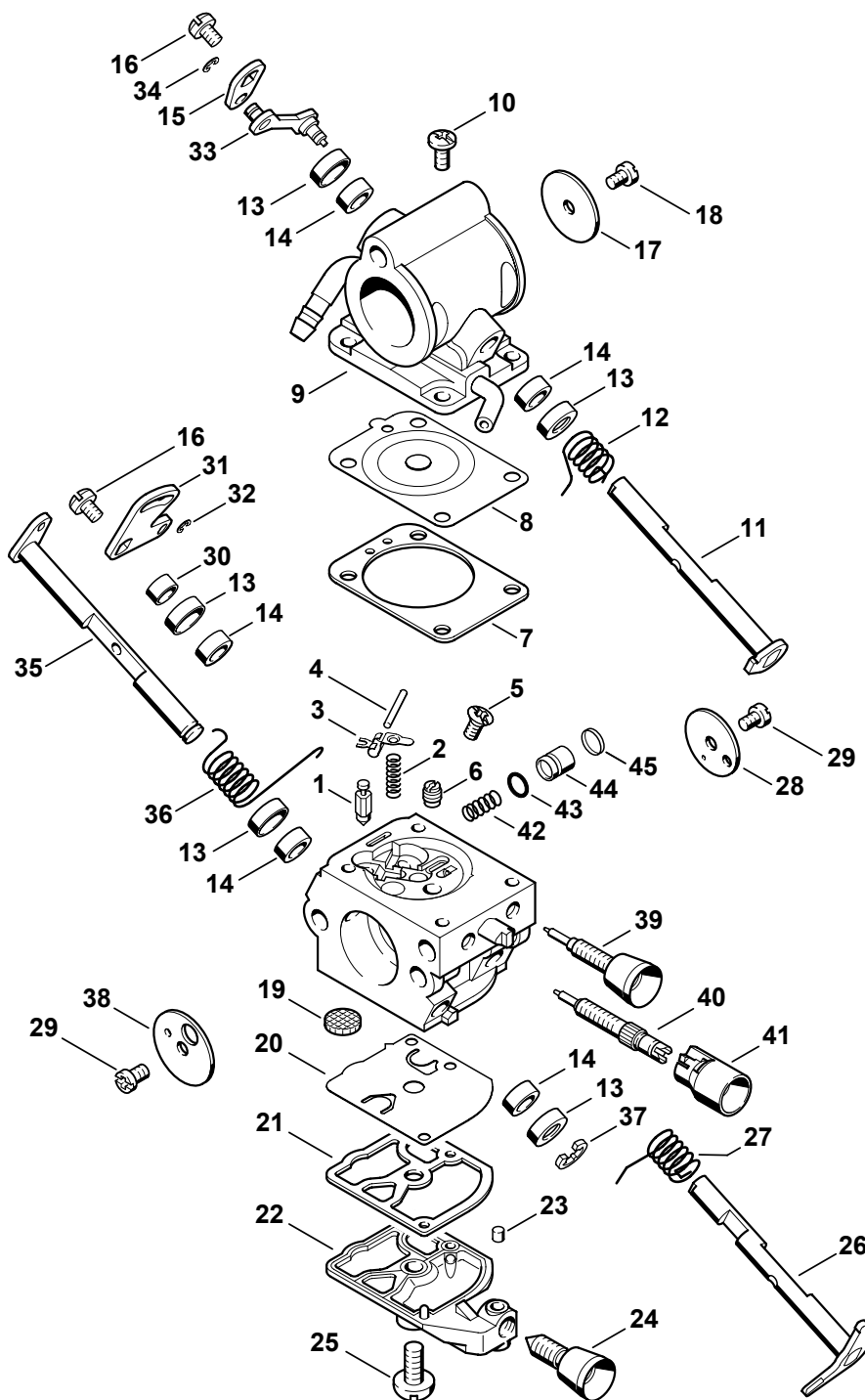
Vergaser C1Q-S118

Carburetor C1Q-S118

Carburateur C1Q-S118

Bild-Nr.	Teile-Nr.	St.-Zahl	Benennung	Part Name	Désignation
	4238 120 0600	1	Vergaser C1Q-S118 □ 1 - 45	Carburetor C1Q-S118 □ 1 - 45	Carburateur C1Q-S118 □ 1 - 45
1	4116 121 5100	1	Einlassnadel	Inlet needle	Pointeau d'admission
2	1129 122 3001	1	Feder	Spring	Ressort
3	1125 121 5000	1	Einlassregelhebel	Inlet control lever	Levier de réglage d'admission
4	1120 121 9200	1	Achse	Spindle	Axe
5	1120 122 6600	1	Bundschrabe	Collar screw	Vis à embase
6	4238 121 5600	1	Festdüse 0.65	Fixed jet 0.65	Gicleur fixe 0.65
7	4238 129 0901	1	Dichtung	Gasket	Joint
8	4238 121 4700	1	Regelmembrane	Metering diaphragm	Membrane de réglage
9	4238 121 0800	1	Abschlussdeckel	End cover	Couvercle
10	1120 122 6601	4	Bundschrabe	Collar screw	Vis à embase
11	4238 120 7300	1	Luftklappenwelle mit Hebel	Choke shaft with lever	Axe de volet d'air avec levier
12	4238 122 3201	1	Schenkelfeder	Torsion spring	Ressort coudé
13	4238 121 9400	5	Ring	Ring	Anneau
14	4238 122 3600	5	Dichtring	Sealing ring	Anneau de joint
15	4238 121 6601	1	Hebel	Lever	Levier
16	1139 122 7101	2	Schraube	Screw	Vis
17	4180 121 3301	1	Drosselklappe	Throttle shutter	Papillon
18	1125 122 7402	1	Halbrundschrabe	Round head screw	Vis à tête ronde
19	1123 121 7800	1	Sieb	Strainer	Tamis
20	1129 121 4800	1	Pumpenmembrane	Pump diaphragm	Membrane de pompe
21	1123 129 0905	1	Dichtung	Gasket	Joint
22	4134 121 0802	1	Abschlussdeckel	End cover	Couvercle
23	1125 122 4200	1	Kugel	Ball	Bille
24	4229 122 6200	1	Leerlaufanschlagschraube	Idle speed adjustment screw	Vis de réglage de régime de ralenti
25	1120 122 7800	1	Linsensenkschraube	Oval head screw	Vis à tête bombée fraisée
26	4238 120 7100	1	Drosselwelle mit Hebel	Throttle shaft with lever	Axe de papillon avec levier
27	1123 122 3000	1	Feder	Spring	Ressort
28	4238 121 3300	1	Drosselklappe	Throttle shutter	Papillon
29	1125 122 7403	2	Halbrundschrabe	Round head screw	Vis à tête ronde
30	4238 122 5000	1	Distanzhülse	Spacer sleeve	Douille d'écartement
31	4238 121 6600	1	Hebel	Lever	Levier
32	4238 122 9000	1	Sicherungsring	E-clip	Circlip
33	4238 124 2100	1	Gestänge	Rod	Tringlerie
34	1125 122 9003	1	Sicherungsscheibe	E-clip	Circlip

(1) TS 410, (2) TS 410-Z, (3) TS 420, (4) TS 420-Z



370ET006 SC

Illustration G

Vergaser C1Q-S118

Carburetor C1Q-S118

Carburateur C1Q-S118

Bild-Nr.	Teile-Nr.	St-Zahl	Benennung	Part Name	Désignation
35	4238 120 7200	1	Startwelle mit Hebel	Choke shaft with lever	Axe de volet de démarrage avec levier
36	4238 122 3200	1	Schenkelfeder	Torsion spring	Ressort coudé
37	1120 122 9000	1	Sicherungsring	E-clip	Circlip
38	4128 121 2900	1	Startklappe	Choke shutter	Volet de démarrage
39	4238 122 6800	1	Leerlaufstellschraube	Low speed adjustment screw	Vis L de richesse au ralenti
40	4238 122 6700	1	Hauptstellschraube	High speed adjustment screw	Vis H de richesse à haut régime
41	4229 121 2701	1	Kappe	Cap	Capuchon
	4238 120 9700	1	Satz Pumpenkolben □ 42 - 45	Pump piston kit □ 42 - 45	Jeu de Piston de pompe □ 42 - 45
42		1	Feder (D)	Spring (D)	Ressort (D)
43		1	Dichtring (D)	Sealing ring (D)	Anneau de joint (D)
44		1	Pumpenkolben (D)	Pump piston (D)	Piston de pompe (D)
45		1	Stopfen (D)	Plug (D)	Bouchon (D)
	4238 007 1060	1	Satz Vergaserteile (B) □ 7, 8, 20, 21	Set of carburetor parts (B) □ 7, 8, 20, 21	Jeu de pièces de carburateur (B) □ 7, 8, 20, 21

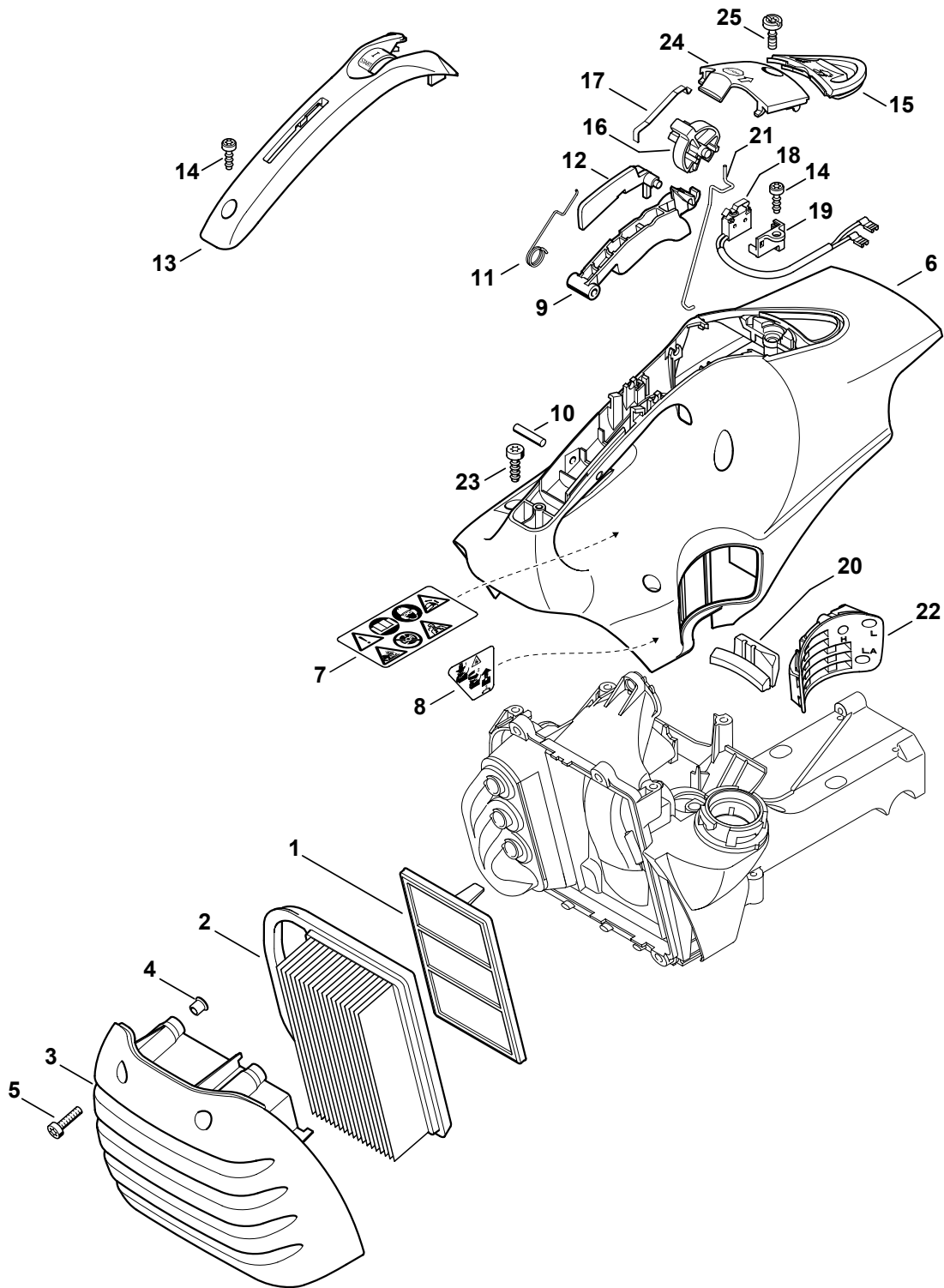
(1) TS 410, (2) TS 410-Z, (3) TS 420, (4) TS 420-Z

Illustration H

Luffilter, Haube

Air filter, Shroud

Filtre à air, Capot



370ET007 SC

Illustration H

Luftfilter, Haube

Air filter, Shroud

Filtre à air, Capot

Bild-Nr.	Teile-Nr.	St.-Zahl	Benennung	Part Name	Désignation
	4238 140 4401	1	Luftfilter □ 1, 2	Air filter □ 1, 2	Filtre à air □ 1, 2
1		1	Zusatzfilter (D)	Auxiliary filter (D)	Filtre à air additionnel (D)
2		1	Luftfilter (D)	Air filter (D)	Filtre à air (D)
3	4238 140 1000	1	Filterdeckel □ 4	Filter cover □ 4	Couvercle de filtre □ 4
4	0000 963 0809	4	Buchse	Bushing	Douille
5	9022 371 1020	4	Schraube IS-M5x20-12.9	Spline screw IS-M5x20	Vis cylindrique IS-M5x20
	4238 080 1610	1	Haube □ 6 - 20	Shroud □ 6 - 20	Capot □ 6 - 20
6	4238 080 1600	1	Haube □ 7, 8	Shroud □ 7, 8	Capot □ 7, 8
7	0000 967 3799	1	Warnhinweis Piktogramm TS	Warning pictogram TS	Pictogramme d'avertissement TS
8	0000 967 4000	1	Warnhinweis Piktogramm Tankdeckel	Warning pictogram Filler cap	Pictogramme d'avertissement Bouchon de réservoir
9	4238 182 1000	1	Gashebel	Throttle trigger	Manette des gaz
10	9371 470 2640	1	Stift DIN7-5m6x24	Cylindrical pin 5x24	Goupille cylindrique 5x24
11	4238 182 4500	1	Schenkelfeder	Torsion spring	Ressort coudé
12	4238 182 0800	1	Sperrhebel	Trigger interlock	Levier d'arrêt
13	4238 791 0600	1	Griffschale	Handle molding	Monture de poignée
14	9074 477 4130	1	Schraube IS-P5x16	Pan head self-tapping screw IS-P5x16	Vis cylindrique IS-P5x16
15	4238 084 7400	1	Tülle	Grommet	Douille
16	4238 182 0900	1	Schaltwelle	Switch shaft	Arbre de commande
17	4238 182 4700	1	Blattfeder	Flat spring	Ressort à lame
18	4238 430 0500	1	Schalter	Switch	Commutateur
19	4238 435 6001	1	Halter	Bracket	Support
20	4238 087 8300	1	Gummipuffer	Rubber buffer	Butoir en caoutchouc
21	4238 182 1500	1	Gasgestänge	Throttle rod	Tringlerie des gaz
22	4238 123 7500	1	Tülle	Grommet	Douille
23	9074 478 4425	4	Schraube IS-P6x19	Pan head self-tapping screw IS-P6x19	Vis cylindrique IS-P6x19
24	4238 080 2200	1	Kappe □ 25	Cap □ 25	Capuchon □ 25
25	9022 319 0981	1	Schraube IS-M5x17	Screw IS-M5x17	Vis cylindrique IS-M5x17

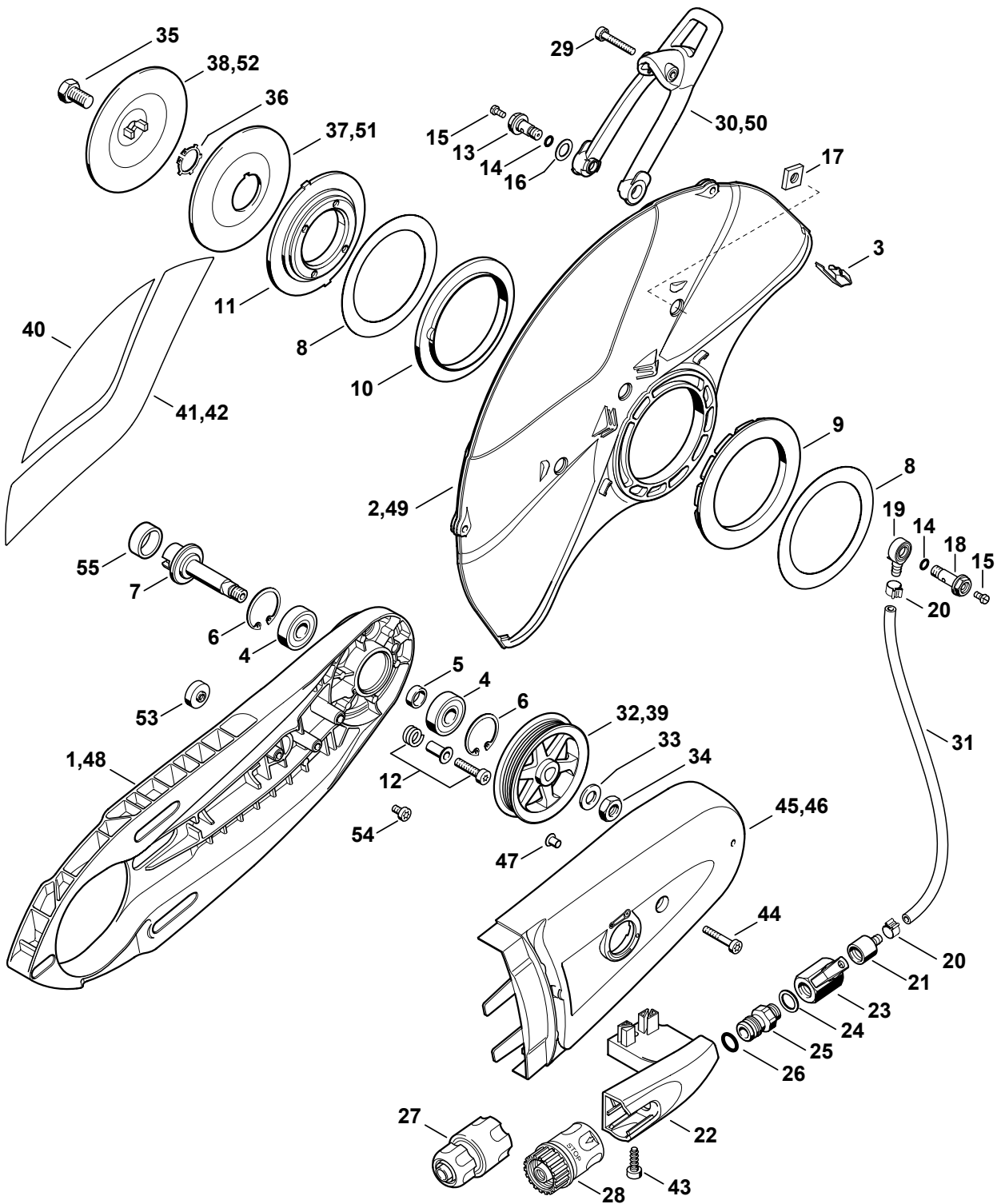
(1) TS 410, (2) TS 410-Z, (3) TS 420, (4) TS 420-Z

Illustration J

Lager mit Schutz mit Wasseranschluss

Support with guard with water attachment

Palier avec pièce de protection avec raccordement d'eau



370E1008 SC

Illustration J

Lager mit Schutz mit
WasseranschlussSupport with guard with
water attachmentPalier avec pièce de
protection avec
raccordement d'eau

Bild-Nr.	Teile-Nr.	St-Zahl	Benennung	Part Name	Désignation
1	4238 701 0201	1	Anschlussstück (1,2)	Cast arm (1,2)	Carter de découpeuse (1,2)
2	4238 700 8102	1	Schutz Ø 300 mm (1,2) □ 3	Guard Ø 300 mm / 12" (1,2) □ 3	Pièce de protection Ø 300 mm (1,2) □ 3
3	4238 706 0400	2	Verstärkung	Stiffener	Pièce de renforcement
4	9503 003 6440	2	Kugellager DIN625-6201-2RS	Grooved ball bearing 6201-2RS	Roulement rainuré à billes 6201-2RS
5	0000 961 1206	1	Ring	Ring	Anneau
6	9456 621 3600	2	Sicherungsring DIN472-32x1,2	Circlip 32x1.2	Circlip 32x1,2
7	4224 704 0502	1	Welle	Shaft	Arbre
8	4201 706 9202	2	Scheibe	Washer	Rondelle
9	4224 706 8802	1	Gummiring	Rubber ring	Anneau en caoutchouc
10	4224 706 8801	1	Gummiring	Rubber ring	Anneau en caoutchouc
11	4205 706 2903	1	Flansch	Flange	Bride
12	4238 710 9500	4	Spannschraube	Adjusting screw	Vis de tension
13	0000 670 0201	2	Hohlschraube □ 14	Banjo bolt □ 14	Vis creuse □ 14
14	9646 945 0340	1	RDR DIN3770-B6x1,5	O-ring 6x1.5	Joint torique 6x1,5
15	9041 216 0630	2	Schraube DIN84-M4x8-8.8	Pan head screw M4x8	Vis cylindrique M4x8
16	0000 679 2000	1	Dichtung	Gasket	Joint
17	4224 708 8300	2	Vierkantmutter	Square nut	Écrou à quatre pans
18	0000 670 0200	1	Hohlschraube □ 14	Banjo bolt □ 14	Vis creuse □ 14
19	4224 677 8203	1	Stutzen	Connector	Raccord
20	9771 021 0921	2	Schlauchschelle 10/7	Hose clip 10/7	Collier de serrage 10/7
21	4238 677 8200	1	Stutzen	Connector	Raccord
22	4238 708 8200	1	Halter	Bracket	Support
23	4201 700 4500	1	Absperrhahn 1/4"	Shut-off cock 1/4"	Robinet d'arrêt 1/4"
24	0000 954 1701	1	Dichtring	Sealing ring	Anneau de joint
25	4201 700 7300	1	Schlauchanschluss □ 26	Hose connector □ 26	Raccord pour tuyau flexible □ 26
26	9645 945 7506	1	RDR A 10x3-NBR70	O-ring 10x3	Joint torique 10x3
27	4201 670 1700	1	Kupplungsmuffe 1/2" Europa (1,3)	Coupling sleeve 1/2" Europe (1,3)	Manchon d'accouplement 1/2" Europa (1,3)
28	4201 670 1701	1	Kupplungsmuffe 3/4" USA, CDN, AUS, NZ	Coupling sleeve 3/4" USA, CDN, AUS, NZ	Manchon d'accouplement 3/4" USA, CDN, AUS, NZ
29	9022 341 1070	2	Schraube IS-M5x30x22-10.9	Spline screw IS-M5x30	Vis cylindrique IS-M5x30
30	4238 700 2900	1	Verstellhebel (1,2)	Adjusting lever (1,2)	Levier de réglage (1,2)

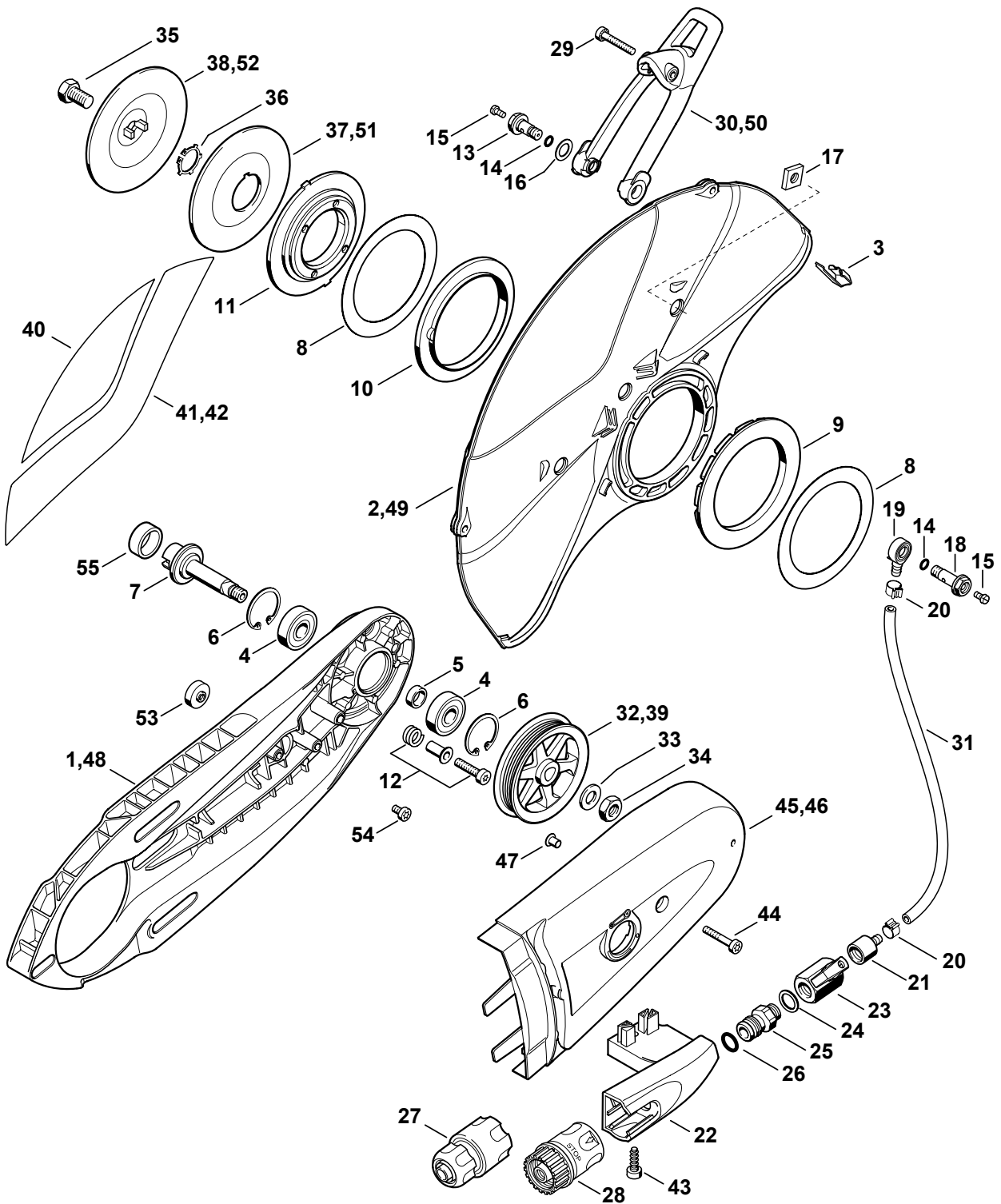
(1) TS 410, (2) TS 410-Z, (3) TS 420, (4) TS 420-Z

Illustration J

Lager mit Schutz mit Wasseranschluss

Support with guard with water attachment

Palier avec pièce de protection avec raccordement d'eau



370E1008 SC

Illustration J

Illustration J		Lager mit Schutz mit Wasseranschluss	Support with guard with water attachment	Palier avec pièce de protection avec raccordement d'eau	
Bild- Nr.	Teile-Nr.	St- Zahl	Benennung	Part Name	Désignation
31	0000 937 4049	1	Schlauch 5,6x1,9x585 mm (D)	Hose 5.6x1.9x585 mm (D)	Tuyau 5,6x1,9x585 mm (D)
		1	Schlauch 5,6x1,9 mm x 1 m (A,B)	Hose 5.6x1.9 mm x 1 m (A,B)	Tuyau 5,6x1,9 mm x 1 m (A,B)
32	4238 764 8503	1	Riemenscheibe (1,2)	Poly V-belt pulley (1,2)	Poulie à courroie (1,2)
33	9291 021 0200	1	Scheibe DIN125-A10,5	Washer 10.5	Rondelle 10,5
34	9211 260 1350	1	Mutter DIN936-M10x1LH-05	Hexagon nut M10x1 l/h thread	Écrou à six pans M10x1 gauche
35	4201 708 8402	1	Sechskantschraube M10x18	Hexagon head screw M10x18	Vis à six pans M10x18
36	9450 721 2150	1	Spannring 20x1,2	Circlip 20x1.2	Circlips 20x1,2
37	4201 708 3004	1	Druckscheibe Ø 103 mm	Thrust washer Ø 103 mm	Rondelle de pression Ø 103 mm
38	4201 708 3014	1	Druckscheibe Ø 103 mm	Thrust washer Ø 103 mm	Rondelle de pression Ø 103 mm
39	4238 764 8504	1	Riemenscheibe (3,4)	Poly V-belt pulley (3,4)	Poulie à courroie (3,4)
40	0000 967 3521	1	Hinweisschild USA, CDN (2,4)	Instruction label USA, CDN (2,4)	Plaque indicatrice USA, CDN (2,4)
41	0000 967 3511	1	Hinweisschild USA, CDN (2)	Instruction label USA, CDN (2)	Plaque indicatrice USA, CDN (2)
42	0000 967 3520	1	Hinweisschild USA, CDN (4)	Instruction label USA, CDN (4)	Plaque indicatrice USA, CDN (4)
43	9074 478 4425	1	Schraube IS-P6x19	Pan head self-tapping screw IS-P6x19	Vis cylindrique IS-P6x19
44	9022 341 1070	1	Schraube IS-M5x30x22-10.9	Spline screw IS-M5x30	Vis cylindrique IS-M5x30
45	4238 700 8101	1	Schutz (1,2) □ 47	Guard (1,2) □ 47	Pièce de protection (1,2) □ 47
46	4238 700 8100	1	Schutz (3,4) □ 47	Guard (3,4) □ 47	Pièce de protection (3,4) □ 47
47	9443 825 7130	1	Niet DIN7339-7,5x1x6,8	Hollow rivet 7.5x1x6.8	Rivet tubulaire 7,5x1x6,8
48	4238 701 0200	1	Anschlussstück (3,4)	Cast arm (3,4)	Carter de découpeuse (3,4)
49	4224 700 8102	1	Schutz Ø 350 mm (3,4) □ 3	Guard Ø 350 mm / 14" (3,4) □ 3	Pièce de protection Ø 350 mm (3,4) □ 3
50	4224 700 2901	1	Verstellhebel (3,4)	Adjusting lever (3,4)	Levier de réglage (3,4)
51	4205 708 3000	1	Druckscheibe Ø 118 mm AUS, J (3,4)	Thrust washer Ø 118 mm AUS, J (3,4)	Rondelle de pression Ø 118 mm AUS, J (3,4)
52	4205 708 3010	1	Druckscheibe Ø 118 mm AUS, J (3,4)	Thrust washer Ø 118 mm AUS, J (3,4)	Rondelle de pression Ø 118 mm AUS, J (3,4)
53	4224 790 9300	1	Gummipuffer (2,4)	Rubber buffer (2,4)	Amortisseur en caoutchouc (2,4)
54	9022 341 0910	1	Schraube IS-M5x6-10.9 (2,4)	Spline screw IS-M5x6 (2,4)	Vis cylindrique IS-M5x6 (2,4)
55	4201 760 6100	1	Ring 1"x20x9,5 mm (B)	Ring 1"x20x9.5 mm (B)	Anneau 1"x20x9,5 mm (B)

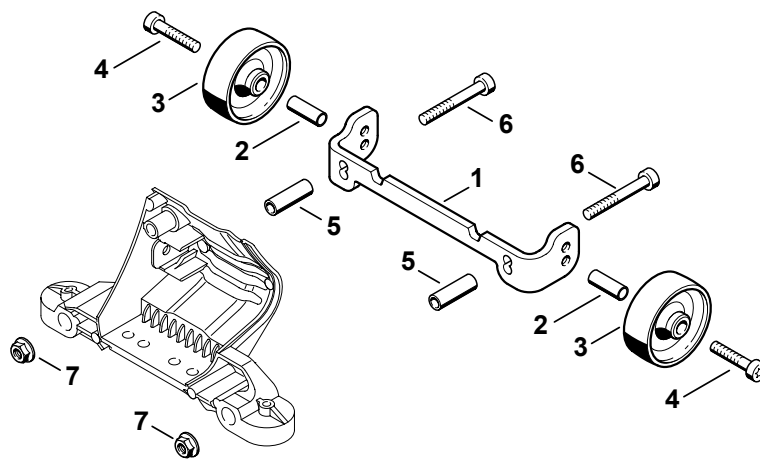
(1) TS 410, (2) TS 410-Z, (3) TS 420, (4) TS 420-Z

Illustration K

Anbausatz Räder

Wheel kit

Kit de montage de roues



370ET009 SC

Illustration K

Anbausatz Räder

Wheel kit

Kit de montage de roues

Bild-Nr.	Teile-Nr.	St.-Zahl	Benennung	Part Name	Désignation
	4224 007 1014	1	Anbausatz Räder (B) □ 1 - 7	Mounting kit wheels (B) □ 1 - 7	Kit de montage de roues (B) □ 1 - 7
1		1	Träger (B,D)	Carrier (B,D)	Support (B,D)
2	4223 791 7200	2	Hülse (B)	Sleeve (B)	Douille (B)
3	4223 791 3600	2	Rad (B)	Wheel (B)	Roue (B)
4	9007 319 1370	2	Schraube DIN931-M6x30-8.8 (B)	Hexagon head screw M6x30 (B)	Vis à six pans M6x30 (B)
5	4224 791 7204	2	Hülse (B)	Sleeve (B)	Douille (B)
6	9007 319 1420	2	Schraube DIN931-M6x45-8.8 (B)	Hexagon head screw M6x45 (B)	Vis à six pans M6x45 (B)
7	9210 260 1100	2	Mutter DIN934-M8-8 (B)	Hexagon nut M8 (B)	Écrou à six pans M8 (B)

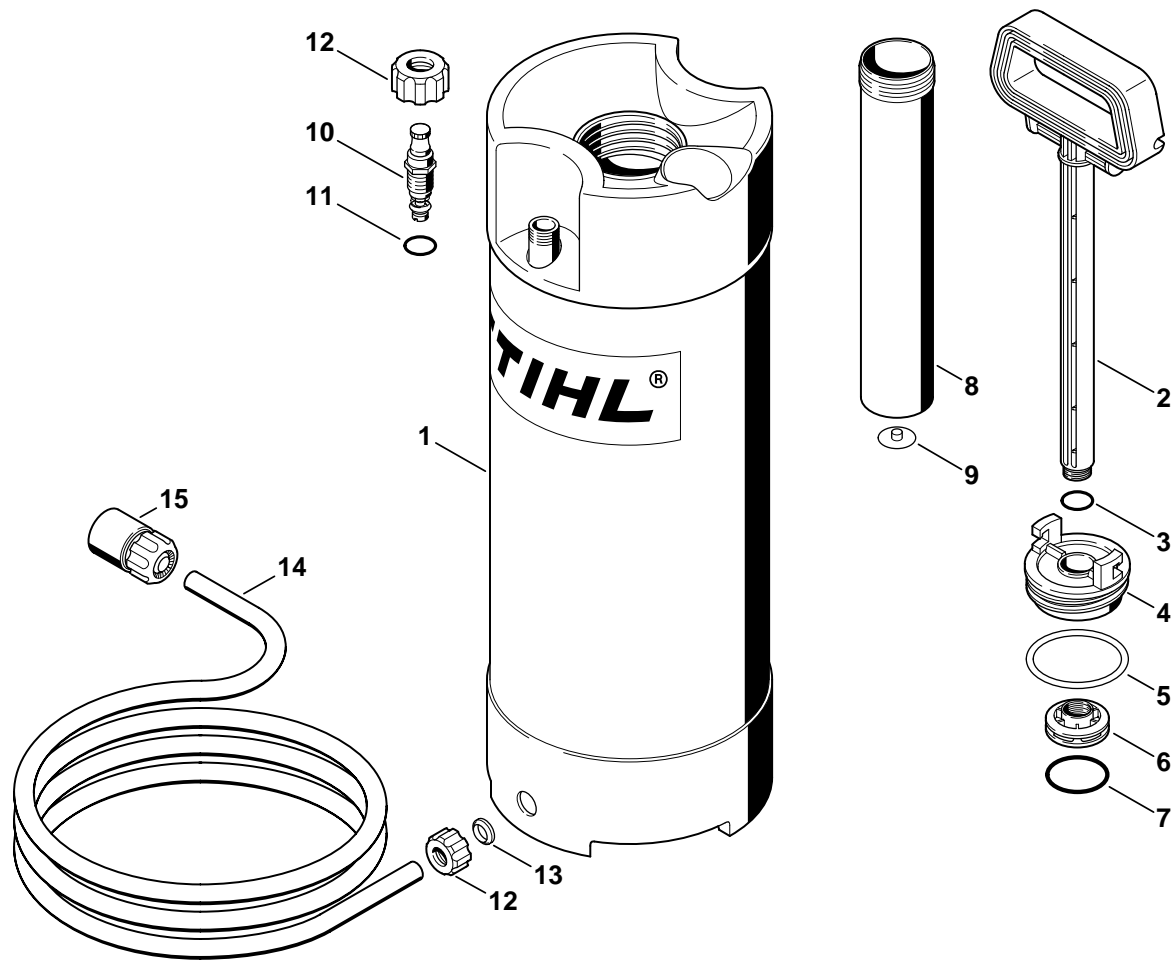
(1) TS 410, (2) TS 410-Z, (3) TS 420, (4) TS 420-Z

Illustration L

Druckwasserbehälter

Pressurized water tank

Réservoir d'eau sous pression



337ET021 GM

Illustration L

Druckwasserbehälter

Pressurized water tank

Réservoir d'eau sous pression

Bild-Nr.	Teile-Nr.	St.-Zahl	Benennung	Part Name	Désignation
	4223 670 6000	1	Wasserbehälter (B) □ 1 - 14	Water tank (B) □ 1 - 14	Réservoir d'eau (B) □ 1 - 14
	4223 670 6001	1	Wasserbehälter USA (B) □ 1 - 15	Water tank USA (B) □ 1 - 15	Réservoir d'eau USA (B) □ 1 - 15
1	4223 670 6010	1	Wasserbehälter (B) □ 12, 13	Water tank (B) □ 12, 13	Réservoir d'eau (B) □ 12, 13
2	4223 670 7700	1	Griff (B) □ 3	Handle (B) □ 3	Poignée (B) □ 3
3	9645 945 7560	1	RDR A 14x1,78-NBR70 (B)	O-ring 14x1.78 (B)	Joint torique 14x1,78 (B)
4	4223 670 8600	1	Tankverschluss (B) □ 5	Filler cap (B) □ 5	Bouchon de réservoir (B) □ 5
5	9645 945 8240	1	RDR A 56,52x5,33-NBR70 (B)	O-ring 56.5x 5.33 (B)	Joint torique 56,5x 5,33 (B)
6	4223 670 8200	1	Kolben (B) □ 7	Piston (B) □ 7	Piston (B) □ 7
7	9645 945 7958	1	RDR A 37,5x3,15-NBR70 (B)	O-ring 37.5x3.15 (B)	Joint torique 37,5x3,15 (B)
8	4223 670 6600	1	Pumpenrohr (B) □ 9	Pump barrel (B) □ 9	Tube de pompe (B) □ 9
9	4223 678 2600	1	Ventil (B)	Valve (B)	Soupape (B)
10	4223 670 5000	1	Ventil (B) □ 11	Valve (B) □ 11	Soupape (B) □ 11
11	9645 945 7494	1	RDR A 8,76x1,78-NBR70 (B)	O-ring 8.76x1.78 (B)	Joint torique 8,76x1,78 (B)
12	4223 677 8300	2	Überwurfmutter (B)	Union nut (B)	Écrou-chapeau (B)
13	4223 678 1600	1	Einsatz (B)	Insert (B)	Insert (B)
14	4309 678 1100	1	Schlauch 4 m (B)	Hose 4 m / 158" (B)	Tuyau 4 m (B)
15	4201 670 1700	1	Kupplungsmuffe 1/2" (B)	Coupling sleeve 1/2" (B)	Manchon d'accouplement 1/2" (B)

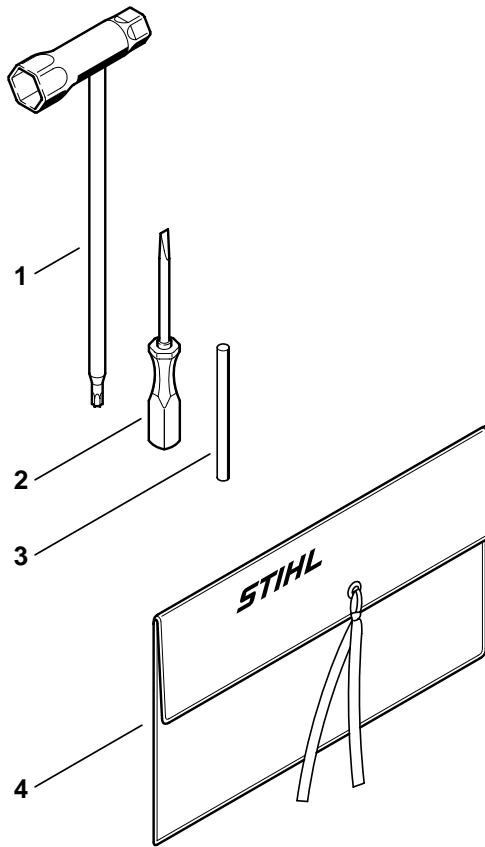
(1) TS 410, (2) TS 410-Z, (3) TS 420, (4) TS 420-Z

Illustration M

Werkzeuge

Tools

Outils



376ET009 SC

Illustration M

Werkzeuge

Tools

Outils

Bild-Nr.	Teile-Nr.	St-Zahl	Benennung	Part Name	Désignation
1	4224 890 3400	1	Kombischlüssel	Combination wrench	Clé multiple
2	5910 890 2305	1	Schraubendreher	Screwdriver	Tournevis
3	4130 893 7800	1	Steckdorn	Locking pin	Mandrin
4	0000 891 0801	1	Werkzeugtasche	Tool roll	Pochette à outils

(1) TS 410, (2) TS 410-Z, (3) TS 420, (4) TS 420-Z

Gedruckt auf chlorfrei gebleichtem Papier

Printed on chlorine-free paper

Imprimé sur papier blanchi sans chlore

(D) Zeichenerklärung

- = darin enthalten Bild-Nr
- * = Maschine älterer Bauart
- (A) = nicht abgebildet
- (B) = nur Sonderzubehör
- (C) = ab Werk nicht mehr lieferbar
- (D) = einzeln kein Ersatzteil
- (1,2,...) = Ausführungsarten

(E) Aclaración de símbolos

- = contiene núm. de ilustración
- * = máquinas de ejecución anterior
- (A) = sin ilustración
- (B) = sólo accesorios especiales
- (C) = ya no se suministra de fábrica
- (D) = la pieza suelta no se suministra como repuesto
- (1,2,...) = clases de ejecución

(FI) Merkkien selitys

- = johon sisältyvät kuvan numerot
- * = vanhemmanmalliset koneet
- (A) = ei kuvassa
- (B) = ainoastaan lisävaruste
- (C) = ei toimiteta enää tehtaalta
- (D) = ei toimiteta erikseen
- (1,2,...) = Mallit

(N) Tegnforklaring

- = medfølger fig. nr
- * = Maskiner av eldre modell
- (A) = ikke avbildet
- (B) = bare ekstrautstyr
- (C) = leveres ikke lenger fra fabrikk
- (D) = enkeltdele leveres ikke som reservedel
- (1,2,...) = utførelser

(P) Explicação dos símbolos

- = Incl. a fig. No.
- * = Máquinas de construção mais antiga
- (A) = não ilustrado
- (B) = unicamente acessórios especiais
- (C) = já não fornecível ex-fábrica
- (D) = a peça individual não é nenhuma peça de reposição
- (1,2,...) = Configurações

(TR) İşaret açıklaması

- = İndeks numarada dahildir
- * = Eski model makinalar
- (A) = Şemada yoktur
- (B) = Ekstradır
- (C) = Fabrikadan artık temin edilmez
- (D) = Ayırı verilmmez
- (1,2,...) = Mevcut modellerr

(BR) Explicação dos símbolos

- = inclusive fig. n.
- * = máquinas antigas
- (A) = não ilustrado
- (B) = somente acessórios especiais
- (C) = não mais fornecido pela fábrica
- (D) = não fornecida separadamente
- (1,2,...) = diferentes versões

(DE) Key to symbols

- = including item No.
- * = previous Models
- (A) = not illustrated
- (B) = option
- (C) = no longer available from factory
- (D) = not available as separate item
- (1,2,...) = versions available

(HR) Tumač znakova

- = u istom sadrži dijelove, slike br.
- * = strojevi starije izvedbe
- (A) = nedostaje slika
- (B) = samo kao poseban pribor
- (C) = više se ne isporučuje fco tvornica
- (D) = ne isporučuje se pojedinačno kao pričuvni dio
- (1,2,...) = vrste izvedbi

(I) Leggenda

- = comprendente fig. n.
- * = Macchine di costruzione anteriore
- (A) = non illustrato
- (B) = solo accessorio a richiesta
- (C) = non più fornibile dallo stabilimento
- (D) = non disponibile come ricambio singolo
- (1,2,...) = versioni

(CZ) Vysvětlivky

- = obsahuje obr. č.
- * = stroje starší konstrukce
- (A) = není vyobrazeno
- (B) = jen zvláštní příslušenství
- (C) = ze závodu se již nedodává
- (D) = jednotliví žádný náhradní díl
- (1,2,...) = druhy provedení

(NL) Toelichting symbolen

- = daarin begrepen pos.nr.
- * = machines van een oudere uitvoering
- (A) = niet afgebeeld
- (B) = uitsluitend speciaal toebehoren
- (C) = af fabriek niet meer leverbaar
- (D) = niet los leverbaar
- (1,2,...) = uitvoeringen

(PL) Objasnienie znaków

- = zawiera rysunki nr.
- * = maszyny starszego typu budowy
- (A) = nie zilustrowano
- (B) = tylko jako wyposażenie specjalne
- (C) = nie dostarczane przez producenta
- (D) = nie występuje jako samodzielna część zamienna
- (1,2,...) = rodzaj wykonania

(RO) Legendă

- = include figura nr.
- * = Utilaje de fabricație mai veche
- (A) = neilustrat
- (B) = doar ca accesoriu opțional
- (C) = nu se mai livrează din fabrică
- (D) = fără piesă de schimb separată
- (1,2,...) = diferite modele

(F) Légende

- = y compris Fig. No.
- * = machines d'ancienne construction
- (A) = non illustré
- (B) = uniquement accessoire optionnel
- (C) = n'est plus livrable départ usine
- (D) = n'est pas livrable séparément
- (1,2,...) = différentes exécutions

(S) Teckenförklaring

- = ingår bild-nr
- * = maskiner av tidigare utförande
- (A) = ej avbildat
- (B) = endast tillbehör
- (C) = levereras inte längre från fabriken
- (D) = ingen separat reservdel
- (1,2,...) = varianter

(DK) Symbolforklaring

- = inklusive fig. nr.
- * = maskiner af ældre konstruktion
- (A) = ikke afbilledet
- (B) = kun ekstratilbehør
- (C) = leveres ikke mere fra fabrik
- (D) = leveres ikke som løs reservedel
- (1,2,...) = modelbetegnelse

(H) Jelmagyarázat

- = abban tartalmazott ábra-szám
- * = Régebbi építéssorozatú gépek
- (A) = Nincs ábrázolva
- (B) = Csak külön tartozék
- (C) = Gyár már nem szállítja
- (D) = nem alkatrész, egyenként
- (1,2,...) = Kivitelezési módok

(GR) Επεξήγηση συμβόλων

- = περιλαμβάνει τον αριθμό του είδους
- * = Μηχανήματα παλαιότερων μοντέλων
- (A) = δεν απεικονίζεται
- (B) = μόνο προαιρετικά είδη
- (C) = δεν διατίθεται από τον κατασκευαστή
- (D) = δεν παραδίδεται ως ξεχωριστό είδος
- (1,2,...) = διαφορετικοί τύποι που διατίθενται

(RU) Пояснения к условным обозначениям

- = сюда входят номера позиций
- * = машины более старого типа конструкции
- (A) = не изображено на иллюстрации
- (B) = только в виде специальных принадлежностей
- (C) = заводом больше не выпускается
- (D) = не поставляется отдельно как запасная деталь
- (1,2,...) = Виды исполнения

زومرلا حرش

- = قروس مؤر يلع يوتحت
- * = ميق زارط نم تان يكام
- (A) = قروسم ريغ
- (B) = طوقف فصاخ تامزلتسم
- (C) = عنصملا نم ديروتلل قلباق ريغ
- (D) = مدرقمبرايغ عطوقك سويل
- (...2,1) = تازارطلا علون

(UA)

-
- *
- (A)
- (B)
- (C)
- (D)
- (...2,1)